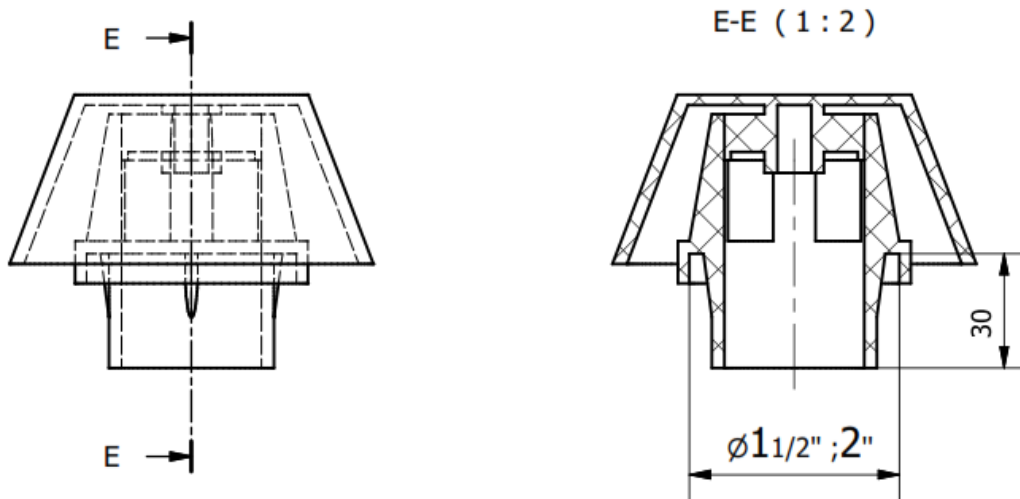
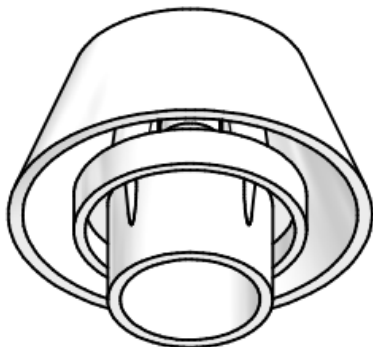


FIȘĂ TEHNICĂ

CS 1 1/2' SAU 2' – CAP ȘTENDER



Capacul de PVC serveste la protejarea tevii de bransament ; Este construit din masa plastica rezistenta la UV. Are variante constructive pentru fiecare tip de suport de bransament 1 1/2" sau 2".



CONDITII DE EXPLOATARE :

- zona macroclimatica N(I-III)
- temperatura mediului ambiant :-40°....+40°
- radiatia solara maxima: 1KW/mp
- umiditatea relativa a aerului : 100%
- altitudinea maxima :2000m